

Θήκη | Οκτίριο γραφείων, Αθήνα, Ελλάδα

MIXIT, οδηγεί στη μέγιστη εξοικονόμηση ενέργειας ανακαινίζοντας ιστορικά κτίρια

Ανακαίνιση αστικού χαρακτήρα, φιλική προς το περιβάλλον, με ενεργειακά αποδοτικές λύσεις Grundfos

Σε φάση ανακαίνισης και development ενός διασπασμένου ιστορικού κτιρίου γραφείων στο κέντρο των Αθηνών, αντλίες HVAC υψηλής Ενεργειακής κλάσης ήταν απαραίτητες για την επίτευξη του στόχου του έργου, την δημιουργία δηλαδή ενός οικολογικού χώρου εργασίας. Όταν η Grundfos πρότεινε και την προσθήκη της ολοκληρωμένης λύσης μίξης MIXIT, η προς εξασφάλιση εξοικονόμηση ήταν ακόμη μεγαλύτερη.

Από τους επάνω ορόφους του LADA3, η Ακρόπολη είναι σε πλήρη θέα.

Διαβάστε περισσότερα

<https://product-selection.grundfos.com/gr/products/mixit/mixit-2?tab=explore>

GRUNDFOS 

Possibility in every drop



Η πρόσφατα αποκαλυμμένη make-up πρόσοψη του κτιρίου LADA3, στην οδό Χρήστου Λάδα 3 στην Αθήνα, περιλαμβάνει γυλίτες φωτισμού για τη μέγιστη αξιοποίηση του φωτισμού στο εσωτερικό του κτιρίου και ξύλινες προθήκες απόκρυψης των στοιχείων θέρμανσης, ψύξης.

Η ανακαίνιση του LADA3, ενός ιστορικού κτιρίου γραφείων στο κέντρο της Αθήνας, σχεδιάστηκε για να δείξει πώς “η ανακαίνιση αστικού χαρακτήρα μπορεί να επιτευχθεί βιώσιμα χωρίς να υποβαθμίζεται ο χαρακτήρας της πόλης ή το ιστορικό της πρόσωπο”. Η Grundfos επιλέχθηκε ως προμηθευτής των έξυπνων, ενεργειακά αποδοτικών αντλιών που θα συμβάλουν στις προσδοκούμενες ενεργειακές εξοικονομήσεις για το φιλικό προς το περιβάλλον αλλά και τον εργαζόμενο ,κτίριο LADA 3.

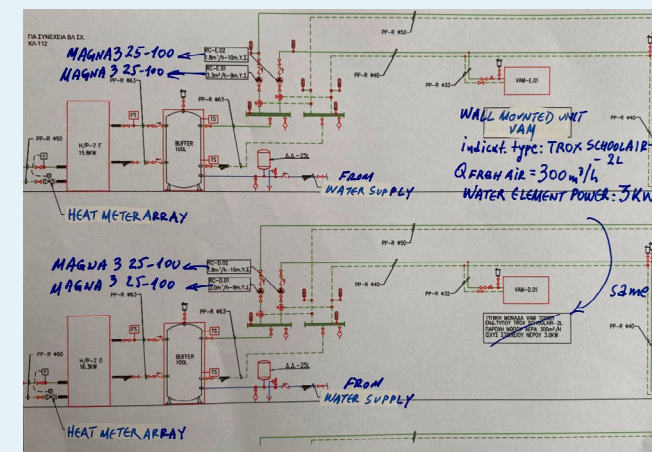
Αφού εξέτασαν τα σχέδια των δικτύων, οι μηχανικοί της Grundfos παρουσίασαν στην ομάδα του έργου τη λύση ανάμιξης MIXIT, η οποία θα μπορούσε να αντικαταστήσει το αρχικά προβλεπόμενο σύστημα ανάμιξης με 3-οδη βαλβίδα. Μετά από στενή συνεργασία όλων των μερών, η λύση MIXIT εγκαταστάθηκε, δημιουργώντας ένα ακόμα πιο ενεργειακά αποδοτικό σύστημα με πλήρεις δυνατότητες παρακολούθησης. Το κτίριο θα επαναλειτουργήσει σύντομα με κατάταξη ‘Very Good’ κατά BREEAM.

Η κατάσταση

Το εν λόγω κτίριο γραφείων βρίσκεται στο κέντρο της Αθήνας, Χρήστου Λαδά 3, κι είναι γνωστό σε όλους ως η έδρα του ΔΟΛ (Δημοσιογραφικός Οργανισμός Λαμπράκη), εξέχων δημοσιογραφικός οργανισμός της χώρας και έδρα των διάσημων εφημερίδων Τα ΝΕΑ και Το ΒΗΜΑ. Αρχικά άνοιξε τις πόρτες του τη δεκαετία του 1930, μεσουράνησε στις χρυσές εποχές του ΔΟΛ με μια σειρά επεκτάσεων, πριν μειωθεί το μέγεθός του και τελικά μείνει άδειο από το 2017.

Οι κατασκευαστές ακινήτων ehret+klein Greece απέκτησαν το ιστορικό κτίριο και, σε συνεργασία με την Parostec, μια εταιρεία κατασκευής και διαχείρισης έργων, ξεκίνησαν ένα έργο ανακαίνισης για τη δημιουργία ενός σύγχρονου, καινοτόμου και οικολογικού χώρου εργασίας.

Με γνώμονα τη δέσμευση της ehret+klein Greece για διαρκή ποιότητα, καινοτομία και σεβασμό στην τοπική κληρονομιά, το έργο LADA3 είχε ως στόχο να “σχεδιάσει έναν υγιή, ευχάριστο και βιώσιμο χώρο εργασίας... που επικεντρώνεται σε εύκολες στη συντήρηση, υψηλής τεχνολογίας λύσεις που παρέχουν τον μέγιστο αντίκτυπο όσον αφορά την εξοικονόμηση ενέργειας και την περιβαλλοντική ποιότητα”.



Σχηματικό διάγραμμα δικτύου, πρωτεύον/δευτερεύον κύκλωμα ανά όροφο.



Η λύση

Η ομάδα του έργου ζήτησε από την Grundfos προσφορά για αντλίες και κυκλοφορητές για το σύστημα ψύξης του κτιρίου με 9 ορόφους. Αντιλαμβανόμενος την ευκαιρία, ο Δημήτρης Φαλιτίδης, Μηχανολόγος Μηχανικός Πωλήσεων Εμπορικών Κτιρίων (CBS) της Grundfos Greece, αποφάσισε να ζητήσει σχέδια εφαρμογής και κατέληξε στο συμπέρασμα ότι μπορούν να προταθούν μονάδες MIXIT.

Λαμβάνοντας υπόψη ότι οι υπάρχουσες σχεδιαστικές προδιαγραφές απαιτούσαν την εγκατάσταση κλασικών Ζοδων, η χρήση των MIXIT της Grundfos θα οδηγούσε σε πολύ μεγαλύτερη εξοικονόμηση ενέργειας καθώς και βέλτιστη λειτουργία και παρακολούθηση. Η ομάδα CBS της Grundfos Ελλάς παρουσίασε το plug 'n play σύστημα MIXIT στα γραφεία της Μελετητικής εταιρείας TEKEM SA, τεκμηριώνοντας τα πλεονεκτήματα, το χαμηλό κόστος εγκατάστασης καθώς και τις δυνατότητες εξοικονόμησης ενέργειας μεταξύ του παραδοσιακού συστήματος Ζοδων ανάμιξης και της προστιθέμενης αξίας που προσφέρει η μοναδική, έτοιμη προς χρήση λύση MIXIT.

Οι συναντήσεις συνεχίστηκαν μεταξύ των εμπλεκόμενων φορέων (CBS Sales Team Greece, MIXIT Product/Development Managers, Μελετητής, Διευθυντής Έργου) προκειμένου να επαναπροσδιοριστεί το όλο έργο και ο σχεδιασμός του. Τελικά, το σύνολο των stakeholders πείστηκε για την υψηλή

αξιοπιστία, τον καινοτόμο σχεδιασμό, την ενεργειακή απόδοση και την εύκολη εγκατάσταση της προτεινόμενης λύσης βασισμένης στα MIXIT και έτσι ο εργολάβος/Parostec, έδωσε το πράσινο φως για την υλοποίηση αυτής της λύσης.



Αντλία in-line σειράς TPE3 στο Δώμα τροφοδοτεί το πρωτεύον κύκλωμα.



Η συνδυασμένη χρήση MIXIT - MAGNA3 εγκατεστημένη πλέον στο δευτερεύον κύκλωμα του συστήματος ψύξης σε κάθε έναν εκ των εννέα ορόφων.

Συνολικά, το σύστημα ψύξης του LADA3 αποτελείται από μια αντλία line σειράς TPE3 με κινητήρα MGE Ενεργειακής κλάσης IE5 για τον πρωτεύον, και 17 “έξυπνους” ηλεκτρονικούς κυκλοφορητές MAGNA3 με κινητήρες permanent magnet για το δευτερεύον κύκλωμα. Οι κυκλοφορητές MAGNA3 τροφοδοτούν την ψυχόμενη οροφή (cooling ceiling) της Lindner, τις μονάδες AHU καθώς και τα ψυκτικά στοιχεία της TROX Technik. Χρησιμοποιήθηκαν συνολικά 17 μονάδες MIXIT για

όλες τις θέσεις, εκτός από την αντλία TPE3 του πρωτεύοντος κυκλώματος που δεν χρειαζόταν 3οδη. Επιπλέον, εκδόθηκαν 17 άδειες αναβάθμισης MIXIT CONNECT, που επιτρέπουν την επικοινωνία με το σύστημα διαχείρισης κτιρίου (BMS) μέσω του πρωτοκόλλου BACnet.

Ένα ουσιαστικό κομμάτι του σχεδιασμού του έργου ήταν η δυνατότητα θερμιδομέτρησης (Heat Energy meter) σε κάθε

“Λαμβάνοντας υπόψη τη δέσμευση της εταιρείας ehret+klein για διαρκή ποιότητα, καινοτομία, εξοικονόμηση ενέργειας και σεβασμό στην τοπική κληρονομιά, είχαμε πλήρη εμπιστοσύνη στην καινοτόμο πρόταση της Grundfos για τις μονάδες MIXIT και τις έξυπνες αντλίες TPE3/MAGNA3. Πρόκειται για μια λύση με υψηλή προστιθέμενη αξία από έναν ειδικό στα συστήματα αντλιών. Όπως είχαν πει οι αρχαίοι Έλληνες: “Ουκ εν τω πολλώ το ευ!”

Mr Margaritis Makris, Project Manager
Parostec Construction

από τους εννέα ορόφους, για να μπορούσε να πωληθεί ανεξάρτητα κάθε όροφος σε διαφορετικό ιδιοκτήτη κατά την ολοκλήρωση της επένδυσης. Η έκδοση DYNAMIC του MIXIT καθιστά δυνατή την θερμιδομέτρηση, εξοικονομώντας κόστος από την επιλογή διαφόρων components, καθώς δεν απαιτείται σύνδεση εξωτερικών θερμιδομετρητών για κάθε αντλία ή θέση μέτρησης.

“Η συνεργασία μας με τον Μελετητή βοήθησε εξ’ αρχής την Grundfos να επισημάνει και να αναδείξει τα πλεονεκτήματα της καινοτόμου λύσης MIXIT, εγκαθιδρύοντας έτσι ένα κλίμα Pull Demand στην φάση σχεδιασμού και επιλογής λύσεων. Η Grundfos είχε την έγκριση από τον Μελετητή προς όφελος της εγκατάστασης αλλά και του επενδυτή. Η Συνεργασία της Grundfos με τον Project Management του έργου, Κο Μακρή, μας επέτρεψε να έχουμε μια ειλικρινή, ανοιχτή και αμοιβαία επωφελή συζήτηση μέχρι το τέλος.”

Dimitris Psaltidis, CBS Sales Engineer
Grundfos Greece



Με τα νέα έπιπλα γραφείου και την οροφή ψύξης τοποθετημένα, το κτίριο LADA3 είναι σύντομα έτοιμο προς επαναλειτουργία

Το αποτέλεσμα

Το σύστημα ανάμιξης/ψύξης βασισμένο στο MIXIT εγκαταστάθηκε με επιτυχία και, ως μέρος του περιβαλλοντικού σχεδιασμού αλλά και της έξυπνης τεχνολογίας του έργου LADA3 που εκτείνεται από την κατασκευή έως τη λειτουργία, συνέβαλε στην Πιστοποίηση του κτιρίου με BREEAM Certificate “Very Good”.

Οι αντλίες MAGNA3 με κινητήρες μόνιμου μαγνήτη συνδυάζουν εξαιρετική αποδοτικότητα (EEI <0.18), αποδεδειγμένη αξιοπιστία και εύκολη εγκατάσταση σε συνδυασμό με καινοτόμες ενσωματωμένες τεχνολογίες όπως AUTOADAPT, FLOWLIMIT και FLOWADAPT.

Πάνω από εκατό σημεία δεδομένων από κάθε αντλία αποστέλλονται ασύρματα στις μονάδες MIXIT και από αυτές στο BMS - μια μοναδική λύση απρόσκοπτης επικοινωνίας μεταξύ αντλιών και ελεγκτή από ένα προμηθευτή.

Ολόκληρο το έργο ήταν μια win-win Συνεργασία για όλους τους εμπλεκόμενους. Ο ιδιοκτήτης αποκτά μια καινοτόμο

λύση υψηλής απόδοσης και προστιθέμενης αξίας, πλήρως συμβατή με το προσδοκώμενο βιώσιμο του έργου, ενώ παράλληλα η γνώση της Grundfos για την λύση MIXIT διευρύνθηκε περαιτέρω μέσα στον χώρο του Commercial Business Services. Πλήθος Μελετητών που συνεργάζονται με την Grundfos εξέφρασαν την επιθυμία όπως μεταβούν στο έργο LADA 3 για να δούν το ολοκληρωμένο σύστημα MIXIT + MAGNA3 σε λειτουργία.



Ένα κάτοπτρο στην οροφή αντανακλά το ηλιακό φως προς τον φωταγωγό καινοτόμου σχεδίασης τύπου “καλειδοσκόπιου”, κατευθείαν στο εσωτερικό του κτιρίου, επιτυγχάνοντας φυσικό φωτισμό.

Η Grundfos παρείχε

17 MIXIT units

3 x MIXIT 25-6.3 R NRV
8 x MIXIT 25-10 R NRV
6 x MIXIT 32-16 R NRV



(all with MIXIT CONNECT licences)

1 TPE3 primary pump

1 x TPE3 50-240



17 MAGNA3 secondary pumps

17 x MAGNA3
25-60/80/100/120, 32-120



Οι 17 μονάδες MIXIT συσκευασμένες και έτοιμες για αποστολή από τον αποθηκευτικό χώρο της Grundfos στην Παιανία προς το έργο.

Similar cases

[Easy BMS integration with MIXIT](#)

[Factory optimises district heating with MIXIT intelligent controller](#)

[Integrated solution for mixing loops](#)

[Comfortable warmth for 'Rössli' and 'Kreuz'](#)

[MIXIT saves energy and costs in district heating subnetwork](#)

Links

[Explore Grundfos MIXIT](#)

[ehret+klein Greece – LADA3](#)

[Parostec Construction](#)

GRUNDFOS Hellas A.E.B.E.

20th km. Athinon-Markopoulou Av.
P.O. Box 71
GR-19002 Peania
Tel.: +30 210 66 83 400
www.grundfos.gr

